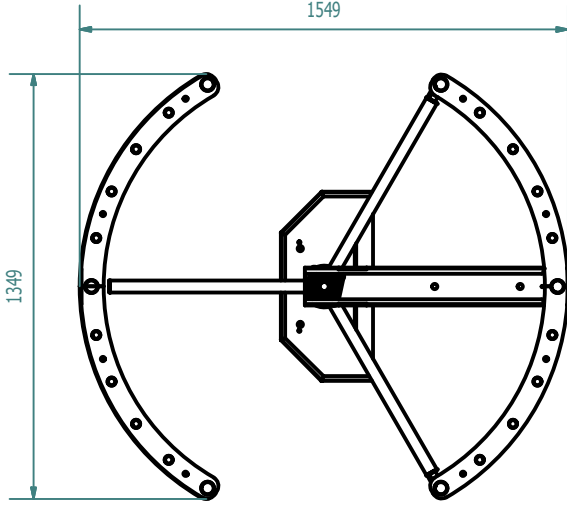
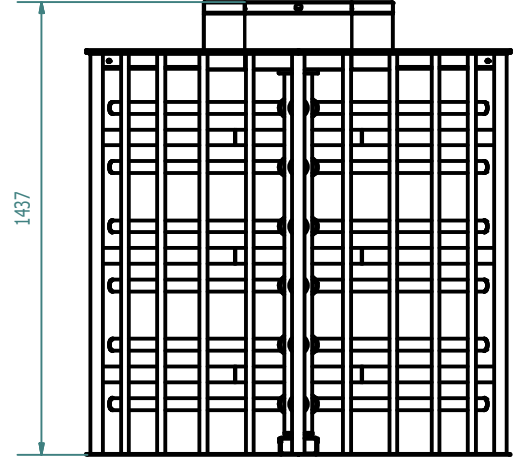
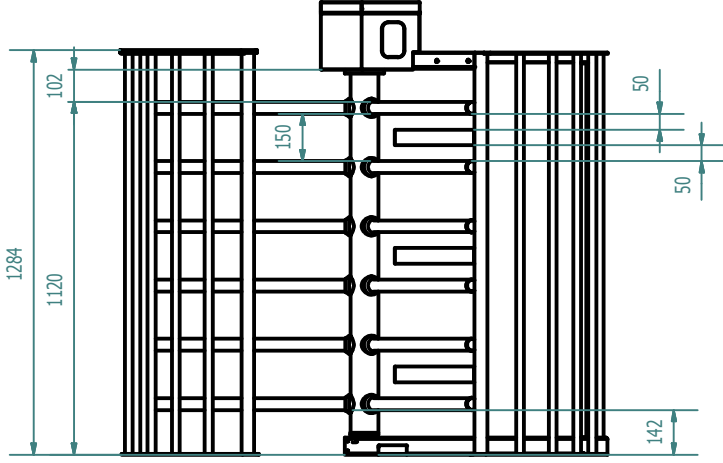


REV. NO	TARİH	DEĞİŞİKLİK NEDENİ	YAPAN	ONAY



#### o Kablo Geçiş Alanı / Wiring Inlet Zone

**A- MAX. Ø40mm PVC kablo kanalı kullanın.**

A- Use PVC conduit Ø40mm MAX.

**B- Enerji kablosu (230VAC) \_ 3x2,5mm<sup>2</sup> topraklı kablo.**

B- Mains power cable (230VAC) \_ 3G2,5<sup>2</sup>.

**C- Kart okuyucu kablosu \_ Kullanılan okuyucudan bilgi alınız.**

C- Card reader cable \_ From access control system.

**D- Yangın alarm/ buton kablosu \_ LIYCY 8x0,25mm<sup>2</sup>.**

D- Fire alarm/ push button cable \_ LIYCY 8x0,25<sup>2</sup>.

#### o Yer Bağlantı Noktası / Fixing Points

**A- Ø14mm delik delinecek. 100mm derinliğinde M8 saplama için.**

A- Drill Ø14mm & 100mm deep for M8 threaded rod.

**B- Kimyasal dübel (dondurucu) kullanın.**

B- Use the chemical sealing.

	İSİM	TARİH	İMZA	PARÇA NO	DOSYA ADI	MALZEME	RESİM NO	GEN TOL	ÖLÇEK	SAYFA
YAPAN	MAKİM	29.06.2018			T1350_01		T1350_01	±		
ÇİZEN	S.SANCAROĞLU	29.06.2018		<b>T1350_01 MONTAJ</b>						
ONAY	MUSAB İLERİ	29.06.2018								

